

Printing in healthcare

Overzicht

- > Optimaliseer werkstromen in de zorgsector dankzij de printoplossingen van Toshiba.
- > Ontdek de uiterst geschikte range van barcodeprinters, polsbandjes, bloedzak- & baxterlabels van Toshiba voor de zorgsector.



STERKE PARTNER IN PRINTING SOLUTIONS

De identificatie van een patiënt, de juiste tracement van een bloedstaal, het correct matchen van een voorschrift of document aan een patiënt,... is binnen het proces van de zorg van uitzonderlijk belang, soms zelfs van levensbelang.

Barcodes, QR-codes of RFID-signalen geprint op allerlei dragers zoals polsbandjes en etiketten dragen bij tot een vlekkeloos verloop van dit zorgproces.

Toshiba heeft - op maat van de zorgsector - allerlei hard- & software, consumables en specifieke oplossingen in huis die bijdragen aan een optimale zorg.

TOEPASSINGEN BINNEN DE ZORGSECTOR

Van etiketten bij het onthaal voor de administratie, polsbandjes voor de identificatie van de patiënt tot labels voor de ziekenhuisapotheek of het labo ; de range van wat geprint én gelabeld wordt in de zorgsector is erg specifiek en uiteenlopend.

Bij Toshiba kan je terecht voor tal van innoverende etiketteringsmogelijkheden, speciaal voor de gezondheidszorg:

- Patiëntidentificatie via polsbandjes
- Bloedzak- en baxterlabels
- RFID-etiketten voor het beheer van ziekenhuismateriaal en -goederen
- Hoge kwaliteitslabels voor de ziekenhuisapotheek
- Etiketten voor labostalen
- ...

Laat je inspireren door relevante producten, slimme en vooruitstrevende oplossingen en diensten die Toshiba voor de gezondheidszorg in huis heeft.



ENKELE REFERENTIES



PRINTERS VOOR DE ZORGSECTOR

Voor al het printwerk binnen de gezondheidszorg zijn heel wat Toshiba-barcodeprinters geschikt:

- **Mobiele printers**

De draagbare B-FP printers kunnen ingezet worden waar en wanneer nodig. De robuuste en betrouwbare printes zijn heel eenvoudig in gebruik, ongelofelijk klein en licht en gemakkelijk integreerbaar in IT-beheersystemen.

- **Desktop printers**

De compacte B-FV4 en B-EV4 barcodeprinters combineren snelheid en uitzonderlijke printkwaliteit. Met één druk op de knop produceer je met deze toestellen razendsnel etiketten of polsbandjes. De printers worden vaak ingezet aan het onthaal, maar ook voor mobiele toepassingen op trolley zijn deze veelzijdige toestellen geschikt.

- **Mid-range printers**

De printers uit de BA400-serie combineren de stevigheid en krachtige eigenschappen van de industriële barcodeprinters en de compactheid van desktopmodellen. Dankzij hun krachtige processor zijn topprestaties gegarandeerd. Zelfs het produceren van RFID-labels en -tags behoren tot de mogelijkheden.

- **Industriële printers**

Voor veeleisende toepassingen en hoge volumes garandeert het B-EX4 industriële gamma perfecte prestaties zonder de printkwaliteit in het gedrang te brengen. Deze printers zijn ontworpen om in de meest veeleisende omgevingen te functioneren. RFID-labels en -tags voor optimaal beheer van ziekenhuismateriaal en -goederen kunnen eveneens met deze toestellen geprint worden.



B-FP3D

B-FP2D



B-EV4T

B-EV4D

B-FV4T

B-FV4D



BA410T

BA420T



B-EX4T



OVERZICHT POLSBANDJES

Het gamma van Toshiba TSafe polsbandjes garanderen een vlotte patiëntidentificatie en een correcte zorg.

De polsbandjes zijn comfortabel, hypoallergeen, latexvrij en snel en gemakkelijk aan te brengen. Verder zijn ze resistent tegen alcoholische gels, zeep, water, lichaamsvloeistoffen,...

Het assortiment bestaat uit verschillende maten (baby's, kinderen, jongvolwassenen en volwassenen) en kwaliteiten en wordt standaard geleverd in het rood of wit en is verkrijgbaar met kleefsluiting of clip.
Het volledige assortiment kan worden uitgevoerd met een RFID-tag.



POLSBANDJES MET KLEEFSLUITING

	Kleur	Leeftijd patiënt	Levensduur polsbandje	Lengte polsbandje	Breedte polsbandje	Aantal polsbandjes per rol	Aantal rollen per doos	Binnen-diameter rol	Buiten-diameter rol
ECO-BABYSAFE-N	Wit of rood	Baby	4 tot 6 weken	149,4 mm	15 mm	250	2	2,54 cm	10 cm
ECO-BABYSAFE		Baby	4 tot 6 weken	149,4 mm	24 mm	250	2	2,54 cm	10 cm
ECO-INFA		Kind	1 tot 2 weken	165,1 mm	20 mm	125	4	2,54 cm	8,5 cm
ECO-SAFE		Volwassene	1 tot 2 weken	295,275 mm	30 mm	100	5	2,54 cm	8,5 cm
ECO-SAFE-LCB		Volwassene	1 tot 2 weken	279,4 mm	25 mm	100	5	2,54 cm	8,5 cm
ECO-200-Z		Volwassene	1 tot 2 weken	279,4 mm	25 mm	200	5	2,54 cm	8,5 cm
ECO-SAFE-ULTRA-LCB		Volwassene	1 tot 2 weken	279,4 mm	25 mm	200	5	2,54 cm	8,5 cm



POLSBANDJES MET CLIP

	Kleur	Leeftijd patiënt	Levensduur polsbandje	Lengte polsbandje	Breedte polsbandje	Aantal polsbandjes per rol	Aantal rollen per doos	Binnen-diameter rol	Buiten-diameter rol
INFASAFE-PB	Wit of rood	Kind	4 tot 6 weken	146,074 mm	20,022 mm	100	5	2,54 cm	7 cm
INFASAFE-LCB		Kind	1 tot 2 weken	146,074 mm	20,022 mm	100	5	2,54 cm	7 cm
TEENSAFE-PB		Tiener	4 tot 6 weken	195,785 mm	20,022 mm	100	5	2,54 cm	8 cm
TEENSAFE-LCB		Tiener	1 tot 2 weken	195,785 mm	20,022 mm	100	5	2,54 cm	8 cm
SAFE-PB		Volwassene	4 tot 6 weken	295 mm	30 mm	100	5	2,54 cm	11 cm
SAFE-LCB		Volwassene	1 tot 2 weken	295 mm	30 mm	100	5	2,54 cm	7 cm

ECO-BABYSAFE-N

ECO-BABYSAFE

De eco-babysafe polsbandjes zijn uniek doordat ze voorzien zijn van een mousse ter bescherming van de fragiele babyhuid.

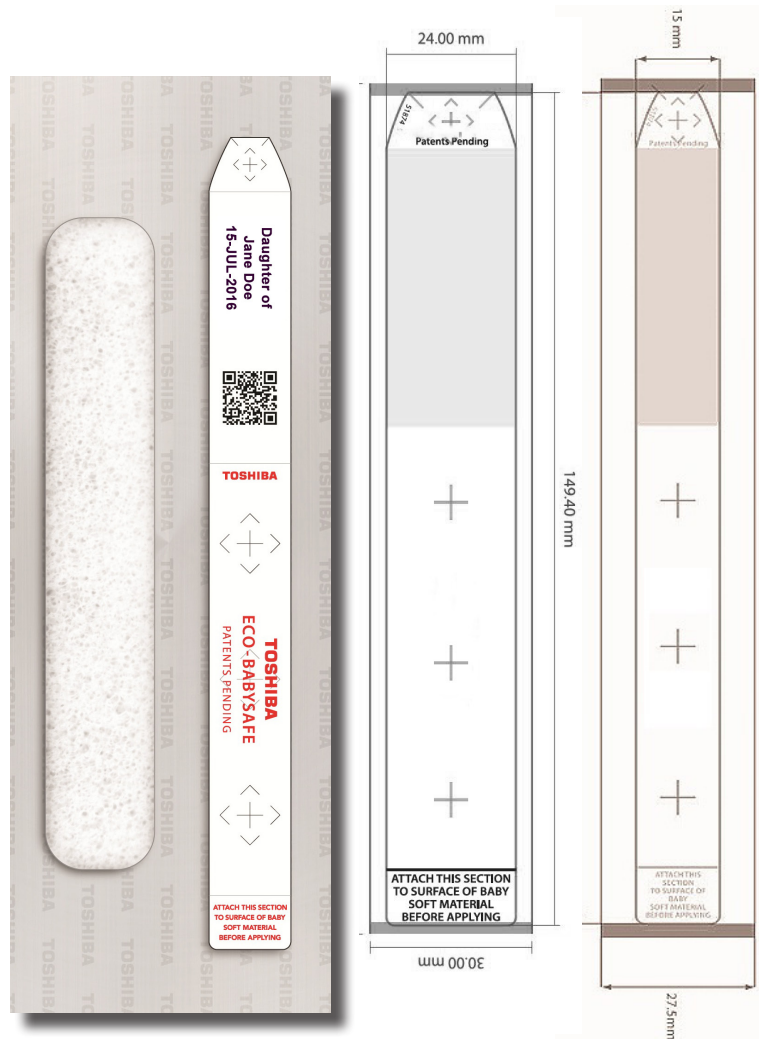
Voor het printen van deze polsbandjes worden vooral desktopprinters ingezet. De opmaak van het polsbandje kan via bestaande of alternatieve labelsoftware.

BELANGRIJKSTE VOORDELEN

- Vervaardigd uit erg zacht materiaal
- Comfortabel
- Volledig resistent tegen alcoholische gels, lichaamsvocht, zeep en water
- Breed printoppervlak voor barcodes, afbeeldingen en tekst
- Snel en gemakkelijk aan te brengen

EIGENSCHAPPEN

- Zelfklevende sluiting
- Voorzien van veiligheidsinkeping zodat polsbandje scheurt zonder de huid te beschadigen
- Hypoallergeen, latexvrij
- Witte uitvoering
- Levensduur van 4 tot 6 weken bij normaal gebruik
- Bevestigd op een polyethyleen mousselaag voor extra comfort
- Kan geleverd worden als RFID
- 250 polsbandjes per rol / 2 rollen per doos
- Binnendiameter rol: 2,54 cm
- Buitendiameter rol: 10 cm
- Beschikbaar in 2 breedtes:
15 mm (ECO-BABYSAFE-N)
24mm (ECO-BABYSAFE)



ECO-INFA

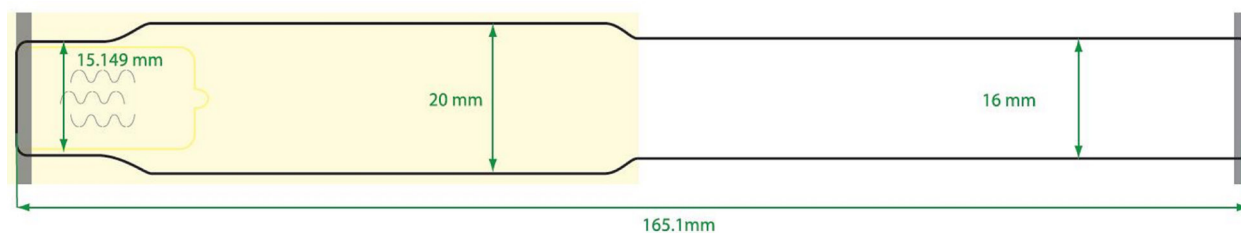
Voor de jonge patiëntjes heeft Toshiba de eco-infa polsbandjes. Voor het printen van deze polsbandjes worden vooral desktopprinters ingezet. De opmaak van het polsbandje kan via bestaande of alternatieve labelsoftware.

BELANGRIJKSTE VOORDELEN

- Comfortabel
- Volledig resistent tegen alcoholische gels, lichaamsvocht, zeep en water
- Breed printoppervlak voor barcodes, afbeeldingen en tekst
- Snel en gemakkelijk aan te brengen

EIGENSCHAPPEN

- Zelfklevende sluiting
- Voorzien van veiligheidsinkeping zodat polsbandje scheurt bij onbedoeld openen
- Hypoallergeen, latexvrij
- Witte of rode uitvoering
- Levensduur van 1 tot 2 weken bij normaal gebruik
- Kan geleverd worden als RFID
- 125 polsbandjes per rol / 4 rollen per doos
- Binnendiameter rol: 2,54 cm
- Buitendiameter rol: 8,5 cm



ECO-SAFE

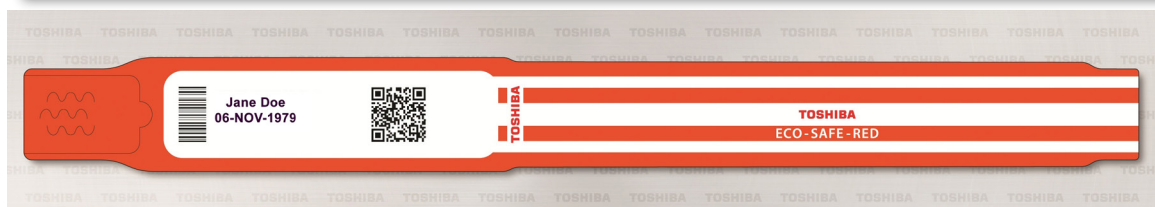
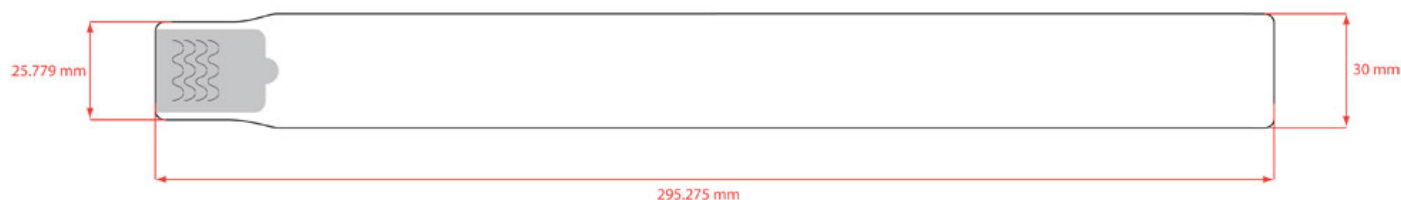
Het eco-safe polsbandje is het bestverkopende item op de markt. Voor het printen van deze polsbandjes worden vooral desktopprinters ingezet. De opmaak van het polsbandje kan via bestaande of alternatieve labelsoftware.

BELANGRIJKSTE VOORDELEN

- Comfortabel
- Volledig resistent tegen alcoholische gels, lichaamsvocht, zeep en water
- Breed printoppervlak voor barcodes, afbeeldingen en tekst
- Snel en gemakkelijk aan te brengen

EIGENSCHAPPEN

- Zelfklevende sluiting
- Voorzien van veiligheidsinkeping zodat polsbandje scheurt bij onbedoeld openen
- Hypoallergeen en latexvrij
- Witte of rode uitvoering
- Levensduur van 1 tot 2 weken bij normaal gebruik
- Kan geleverd worden als RFID
- 100 polsbandjes per rol / 5 rollen per doos
- Binnendiameter rol: 2,54 cm
- Buitendiameter rol: 8,5 cm



ECO-SAFE-LCB ECO-200-Z

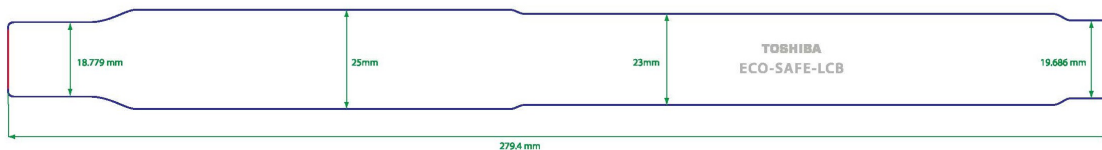
De bestverkopende polsbandjes met kleefsluiting zijn de eco-safe-LCB en eco-200-Z, die enkel verschillen door het aantal polsbandjes per rol. Voor het printen van deze polsbandjes worden vooral desktopprinters ingezet. De opmaak van het polsbandje kan via bestaande of alternatieve labelsoftware.

BELANGRIJKSTE VOORDELEN

- Comfortabel
- Volledig resistent tegen alcoholische gels, lichaamsvocht, zeep en water
- Breed printoppervlak voor barcodes, afbeeldingen en tekst
- Snel en gemakkelijk aan te brengen

EIGENSCHAPPEN

- Zelfklevende sluiting
- Voorzien van veiligheidsinkeping zodat polsbandje scheurt bij onbedoeld openen
- Hypoallergeen en latexvrij
- Witte of rode uitvoering
- Levensduur van 1 tot 2 weken bij normaal gebruik
- Kan geleverd worden als RFID
- 100 polsbandjes per rol / 5 rollen per doos (ECO-SAFE-LCB)
- 200 polsbandjes per rol / 5 rollen per doos (ECO-200-Z)
- Binnendiameter rol: 2,54 cm
- Buitendiameter rol: 8,5 cm



ECO-SAFE-ULTRA-LCB

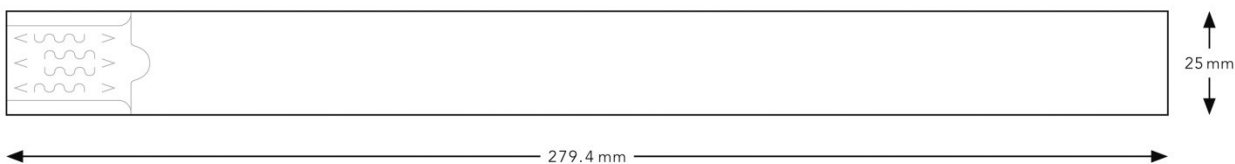
Het eco-safe-ultra-lcb polsbandje is het meest economische item op de markt. Voor het printen van deze polsbandjes worden vooral desktopprinters ingezet. De opmaak van het polsbandje kan via bestaande of alternatieve labelsoftware.

BELANGRIJKSTE VOORDELEN

- Comfortabel
- Volledig resistent tegen alcoholische gels, lichaamsvocht, zeep en water
- Breed printoppervlak voor barcodes, afbeeldingen en tekst
- Snel en gemakkelijk aan te brengen

EIGENSCHAPPEN

- Zelfklevende sluiting
- Voorzien van veiligheidsinkeping zodat polsbandje scheurt bij onbedoeld openen
- Hypoallergeen, latexvrij
- Witte of rode uitvoering
- Levensduur van 1 tot 2 weken bij normaal gebruik
- Kan geleverd worden als RFID
- 200 polsbandjes per rol / 5 rollen per doos
- Binnendiameter rol: 2,54 cm
- Buitendiameter rol: 8,5 cm



INFASAFE-PB INFASAFE-LCB

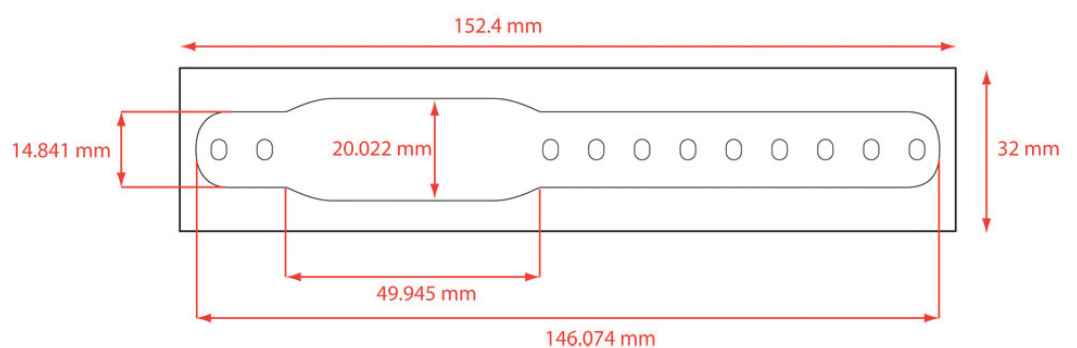
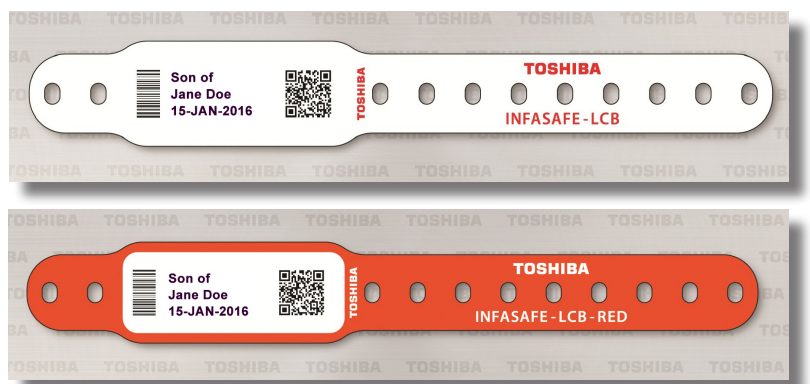
Het infasafe-LCB polsbandje is speciaal gemaakt op kindermaat. Het unieke sluitmechanisme zorgt voor extra veiligheid. Voor het printen van deze polsbandjes worden vooral desktopprinters ingezet. De opmaak van het polsbandje kan via bestaande of alternatieve labelsoftware.

BELANGRIJKSTE VOORDELEN

- Erg comfortabel
- Sluitmechanisme met brede clip waardoor er geen wondjes kunnen ontstaan door een klein drukpunt.
- Polsbandje breekt wanneer de patiënt met het polsbandje zou haperen. Hierdoor worden letsels voorkomen.
- Volledig resistent tegen alcoholische gels, lichaamsvocht, zeep en water
- Breed printoppervlak voor barcodes, afbeeldingen en tekst
- Snel en gemakkelijk aan te brengen

EIGENSCHAPPEN

- Sluiting met clip
- Hypoallergeen, latexvrij
- Witte of rode uitvoering
- Premium Band: premium kwaliteit, levensduur van 4 tot 6 weken bij normaal gebruik
- Low Cost Band: budgetvriendelijk, levensduur van 1 tot 2 weken bij normaal gebruik
- Kan geleverd worden als RFID
- 100 polsbandjes per rol / 5 rollen per doos
- Binnendiameter rol: 2,54 cm
- Buitendiameter rol: 7 cm
- Twee mogelijke markeringen: SATO-markering of beginmarkering



TEENSAFE-PB TEENSAFE-LCB

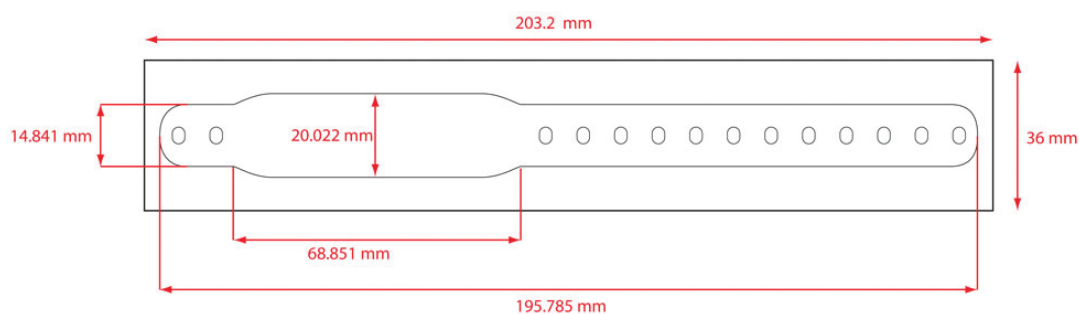
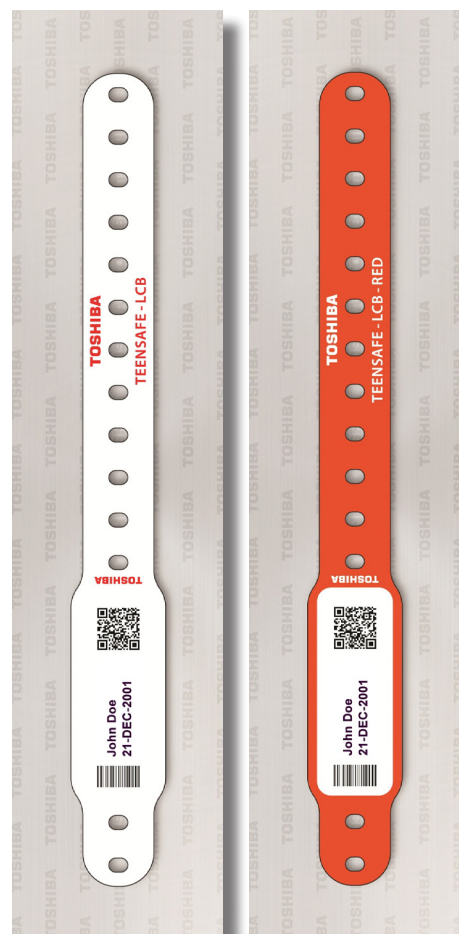
Voor smalle kinderpolsjes is er het teensafe-LCB polsbandje. Het unieke sluitmechanisme zorgt voor extra veiligheid. De beprinting van de polsbandjes kan via verschillende Toshiba-barcodeprinters. Vooral desktopprinters worden hiervoor ingezet. De opmaak van het polsbandje kan via bestaande of alternatieve labelsoftware.

BELANGRIJKSTE VOORDELEN

- Erg comfortabel
- Sluitmechanisme met brede clip. De brede clip zorgt ervoor dat er geen wondjes kunnen ontstaan door een klein drukpunt.
- Polsbandje breekt wanneer de patiënt met het polsbandje zou haperen. Hierdoor worden letsels voorkomen.
- Volledig resistent tegen alcoholische gels, lichaamsvocht, zeep en water
- Breed printoppervlak voor barcodes, afbeeldingen en tekst
- Snel en gemakkelijk aan te brengen

EIGENSCHAPPEN

- Sluiting met clip
- Hypoallergeen, latexvrij
- Witte of rode uitvoering
- Premium Band: premium kwaliteit, levensduur van 4 tot 6 weken bij normaal gebruik
- Low Cost Band: budgetvriendelijk, levensduur van 1 tot 2 weken bij normaal gebruik
- Kan geleverd worden als RFID
- 100 polsbandjes per rol / 5 rollen per doos
- Binnendiameter rol: 2,54 cm
- Buitendiameter rol: 8 cm
- Twee soorten markeringen: SATO-markering of beginmarkering



SAFE-PB SAFE-LCB

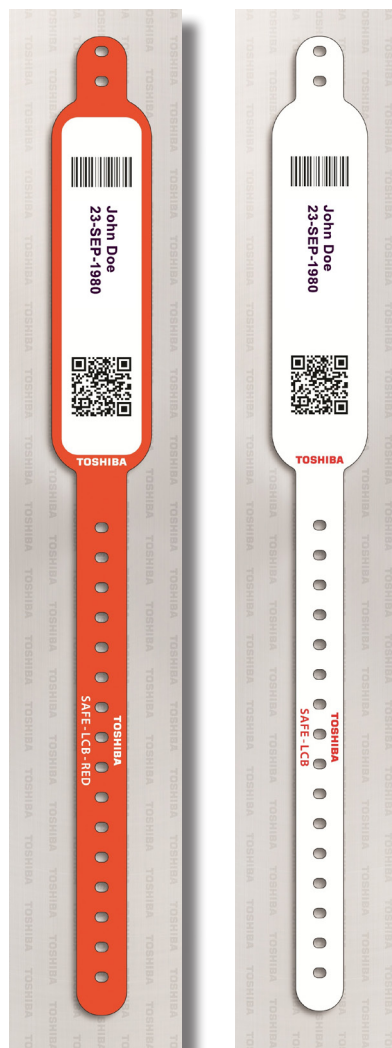
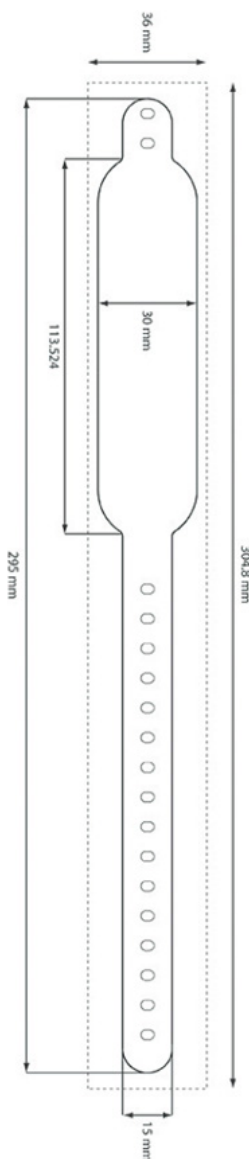
De safe-PB en safe-LCB polsbandjes zijn gemaakt met een uniek sluitmechanisme dat zorgt voor extra veiligheid. Voor het printen van deze polsbandjes worden vooral desktopprinters ingezet. De opmaak van het polsbandje kan via bestaande of alternatieve labelsoftware.

BELANGRIJKSTE VOORDELEN

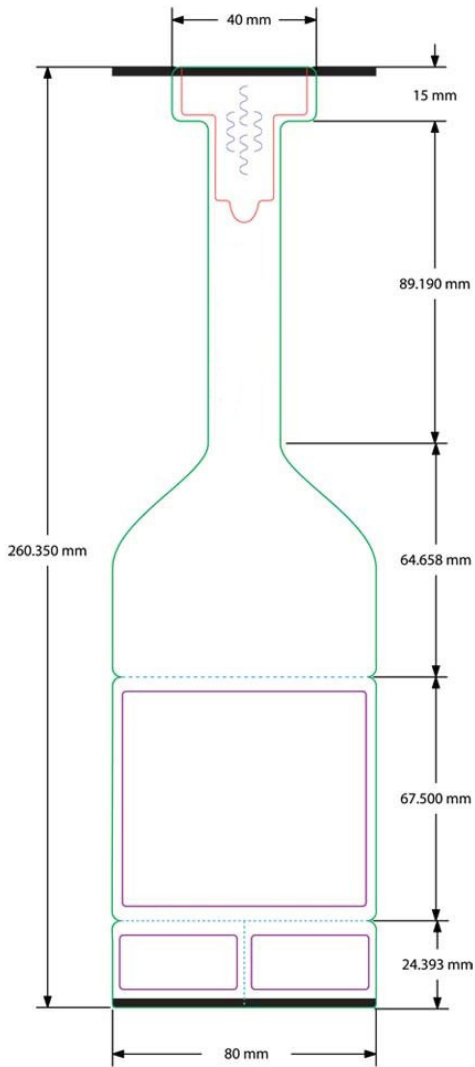
- Erg comfortabel
- Sluitmechanisme met brede clip waardoor er geen wondjes kunnen ontstaan door een klein drukpunt.
- Polsbandje breekt wanneer de patiënt met het polsbandje zou haperen. Hierdoor worden letsels voorkomen.
- Volledig resistent tegen alcoholische gels, lichaamsvocht, zeep en water
- Breed printoppervlak voor barcodes, afbeeldingen en tekst
- Snel en gemakkelijk aan te brengen

EIGENSCHAPPEN

- Sluiting met clip
- Hypoallergeen, latexvrij
- Witte of rode uitvoering
- Premium Band: premium kwaliteit, levensduur van 4 tot 6 weken bij normaal gebruik
- Low Cost Band: budgetvriendelijk, levensduur van 1 tot 2 weken bij normaal gebruik
- Kan geleverd worden als RFID
- 100 polsbandjes per rol / 5 rollen per doos
- Binnendiameter rol: 2,54 cm
- Buitendiameter rol: 7 cm
- Twee mogelijke markeringen: SATO-markering of beginmarkering



BLOEDZAK- & BAXTERLABELS



Snel, gemakkelijk en economisch: de TSafe bloedzak- & baxterlabels geven je gegarandeerd een betrouwbare identificatie van je staal en zorgen ervoor dat alles veilig en correct verloopt binnen het verzorgingsproces.

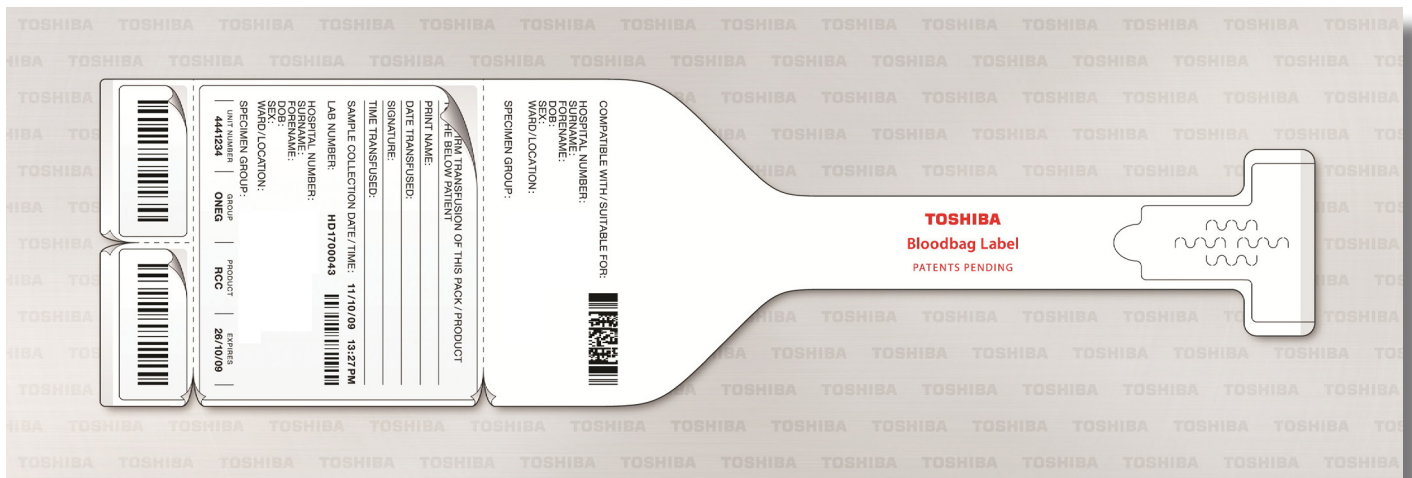
Om alle vereiste info te kunnen printen, is er heel wat plaats voorzien. Er kan bovendien een handtekening op het label gezet worden. Een aantal secties kunnen gemakkelijk losgescheurd worden wat handig is voor de verdere administratie. Eenmaal geprint is het label volledig resistent tegen alcohol, zeep en water.

BELANGRIJKSTE VOORDELEN

- Groot printoppervlak voor barcodes, afbeeldingen en tekst
- Volledig resistent tegen alcohol, zeep en water
- Label kan gemakkelijk terug verwijderd worden

EIGENSCHAPPEN

- Zelfklevende sluiting en ophangbevestiging
- Afscheurbare secties voor verdere administratie
- Blanco geleverd
- 100 labels per rol / 8 rollen per doos



TOSHIBA, YOUR ONE STOP PROVIDER

Bij de printing divisie van Toshiba kan je terecht voor andere innoverende producten, diensten en solutions die erg geschikt zijn voor de gezondheidssector:

• Handscanners

De barcodes scannen die je geprint hebt? Hiervoor werkt Toshiba samen met Datalogic, de marktleider in scanning. Voor onze klanten handig om alles onder één dak, bij één leverancier te kunnen bestellen! Speciaal voor de gezondheidszorg is de Rida handscanner beschikbaar in een witte behuizing die dagelijkse reiniging met antibacteriële en desinfecterende middelen kan weerstaan.



• Etikettensoftware

Alle Toshiba barcodeprinters worden geleverd met BarTender (Ultralite), software waarmee je zeer eenvoudig zelf je labels kan ontwerpen. Bovendien stelt Toshiba de nodige tools ter beschikking om printers naadloos te integreren in je bestaande netwerk.



• Linten en labels

Ook voor linten en labels kan je bij Toshiba terecht! In het ruime gamma vind je zeker het geschikte lint of label dat je nodig hebt



• Multifunctionele systemen en printers

Printen van A4 of A3-documenten in zwart-wit of kleur? Toshiba heeft zeker het geschikte multifunctioneel toestel of printer en bijhorende oplossing om je documentstromen zo efficiënt mogelijk te laten verlopen.

Daarnaast helpt Toshiba je graag om je directe en indirecte printkosten in beeld te brengen. Op basis van deze kennis, werken we met jou de passende maatregelen uit. Hoe kan je werkprocessen optimaliseren? Waar kan je besparen? Hoe kan je je systemen beter inzetten?



TOSHIBA TEC

Toshiba TEC Belgium Imaging Systems is een onderdeel van Toshiba TEC Corporation. Deze is wereldwijd actief in diverse hightech sectoren waaronder industrie, transport en logistiek, retail, onderwijs, enz.

Met het hoofdkwartier in Japan en wereldwijd meer dan 80 dochterondernemingen is Toshiba een sterke partner om organisaties te helpen in slimme en vooruitstrevende IT-oplossingen.

Together information

Toshiba gelooft dat efficiënt informatie creëren, verwerken, delen, beheren en presenteren een belangrijke voorwaarde is voor het succes van een bedrijf. De wereldwijde knowhow en ervaring in print- en scantechnologie stelt Toshiba in staat om bedrijven te helpen hun communicatie maximaal op punt te zetten.

DUURZAME ONTWIKKELING

Toshiba engageert zich voor een betere wereld en een groenere toekomst. Door deelname aan milieuprojecten via het Carbon Zero Programma zorgt Toshiba dat er minder brandhout verbruikt wordt waardoor de CO2-uitstoot daalt.



- Toshiba ondersteunt een project in Kenia door er energie-efficiënte kookfornuizen te leveren en laat zo de levenskwaliteit van de gezinnen stijgen.

- Daarnaast worden in Oeganda waterputten gerenoveerd en onderhouden om de lokale bevolking zuiver drinkwater te geven. Het 'vuile' water hoeft daardoor niet meer gekookt te worden.

- In het Amazonewoud zet Toshiba haar schouders onder een milieuproject in het teken van duurzaam bosbeheer en het voorkomen van ontbossing. Zo is er een rijkere biodiversiteit én kan er meer koolstofdioxide geabsorbeerd worden.

Met de ondersteuning van deze projecten kan Toshiba haar CO2-uitstoot van transport en productie in balans houden. Bij het ontwerp van nieuwe printers wordt eveneens rekening gehouden met energie- en milieuzuinige aspecten. Hierdoor biedt Toshiba steeds een groene printoplossing.



TOSHIBA TEC Belgium Imaging Systems

Z.1. Researchpark 160
B-1731 Asse-Zellik

Telefoon

+32 2 410 21 00

E-mail

bcs.sales@toshibatec-tgis.com

Website

be.toshibatec.eu

